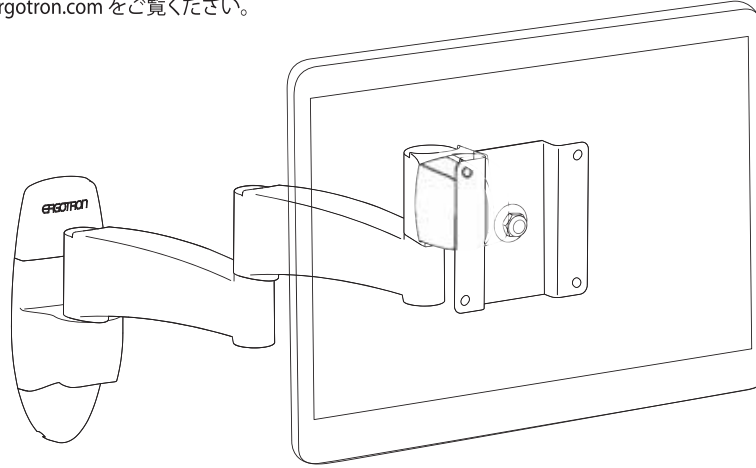
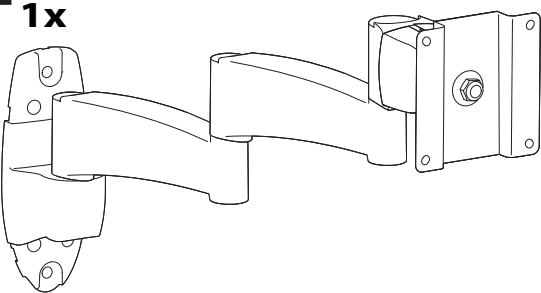



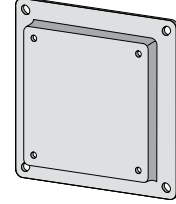
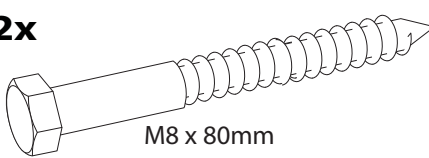
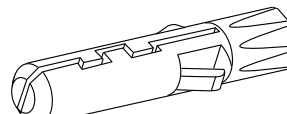

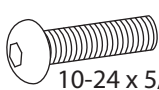

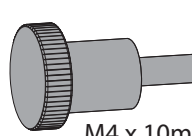


For service and warranty visit [www.ergotron.com](http://www.ergotron.com)  
 Si desea información de servicio y garantía, visite [www.ergotron.com](http://www.ergotron.com)  
 Pour toute question concernant la garantie ou le service client, consultez [www.ergotron.com](http://www.ergotron.com)  
 Weitere Informationen zu Service und Gewährleistung erhalten Sie unter [www.ergotron.com](http://www.ergotron.com)  
 Ga voor service en garantie naar [www.ergotron.com](http://www.ergotron.com)  
 Per assistenza e la garanzia visitare [www.ergotron.com](http://www.ergotron.com)  
 Gå in på [www.ergotron.com](http://www.ergotron.com) för service och garanti  
 サービスおよび保証について詳しくは、[www.ergotron.com](http://www.ergotron.com) をご覧ください。  
 有关服务和保修，请访问 [www.ergotron.com](http://www.ergotron.com)

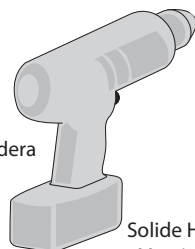
 **www.ergotron.com**  
 **USA 1-800-888-8458**  
**Europe +31 (0)33-45 45 600**  
**China 86-769-86018920**



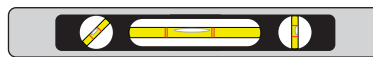
	A	B	C	D
1	1x 	1x 	1x  2x 	1x 
2	2x  M8 x 80mm	2x 		4x  8-32 x 1/4"
3	4x  10-24 x 5/8"	1x  1/8"		4x  M4 x 10mm



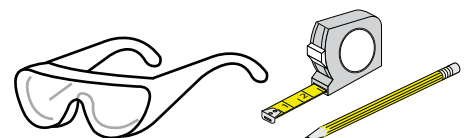
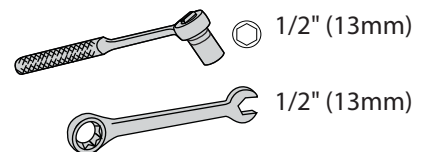
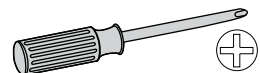
**Stud Finder**  
 Localizador de largueros de madera  
 Stud Finder  
 Auswahl von Montagmaterial  
 Positiebepaler balken  
 Rilevatore di montanti  
 スタッド ファインダー  
 螺栓探测器



**Solide Holzbalkenträger**  
 Massief Houten Pilaren  
 Due montanti in legno massiccio  
 木  
 木质



Ø 3/16" (5 mm) Wood Madera Bois  
 Ø 3/8" (10 mm) Concrete Concreto Béton Massivbeton Beton  
 Cemento  
 コンクリート  
 水泥质



## Set Your Workstation to Work For YOU!

Configure su estación de trabajo para que trabaje para USTED.

Ajustez votre station de travail en fonction de VOS besoins !

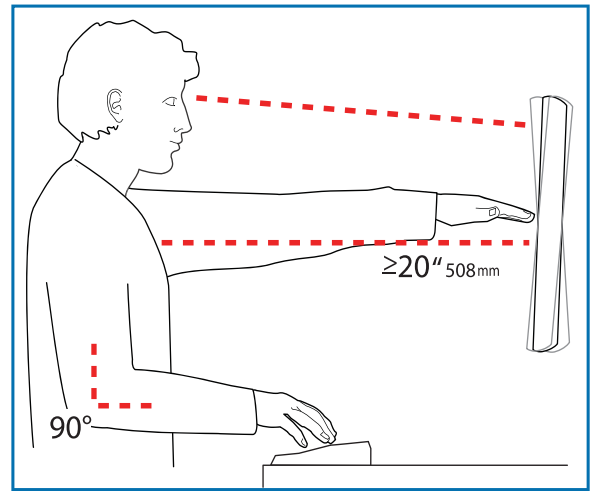
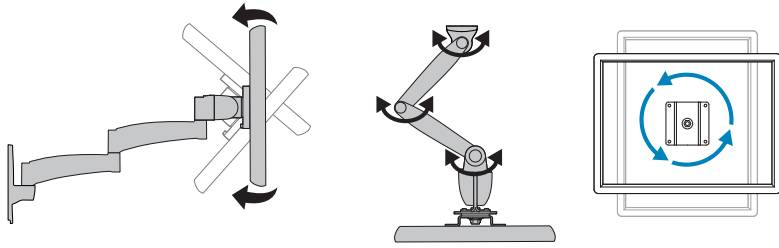
Richten Sie Ihren Arbeitsplatz so ein, dass er für SIE arbeitet!

Stel uw werkstation zo in dat het voor U werkt!

Approntare la stazione di lavoro nella posizione ergonomica ottimale.

一人ひとりにピッタリのワークステーション!

按照您自身的需要设置工作站!



- Height** Position top of screen slightly below eye level.  
Position keyboard at about elbow height with wrists flat.
- Distance** Position screen an arm's length from face—at least 20" (508mm).  
Position keyboard close enough to create a 90° angle in elbow.
- Angle** Tilt screen to eliminate glare.  
Tilt the keyboard back 10° so that your wrists remain flat.

- To Reduce Fatigue**  
**Breathe** - Breathe deeply through your nose.  
**Blink** - Blink often to avoid dry eyes.  
**Break** • 2 to 3 minutes every 20 minutes  
• 15 to 20 minutes every 2 hours.

- Altura** Coloque el borde superior de la pantalla ligeramente por debajo de la altura de sus ojos.  
Coloque el teclado aproximadamente a la altura de los codos con las muñecas planas.
- Distancia** Coloque la pantalla a una distancia de un brazo desde la cara, esto es, unos 50 cm (20 pulgadas).  
Coloque el teclado lo suficientemente cerca para que el codo forme un ángulo de 90°.
- Ángulo** Inclíne la pantalla para eliminar los reflejos.  
Inclíne el teclado 10° hacia atrás para que las muñecas sigan en posición plana.

- Para reducir la fatiga**  
**Respirar** - Respire hondo por la nariz.  
**Parpadear** - Parpadee a menudo para que no se sequen los ojos.  
**Descansar** • 2 o 3 minutos cada 20 minutos  
• 15 o 20 minutos cada 2 horas.

- Hauteur** Positionnez l'écran du haut légèrement en dessous du niveau du regard.  
Positionnez le clavier à peu près à la même hauteur que vos coudes, pour que vos poignets soient à plat.
- Distance** Positionnez l'écran à un bras de distance de votre visage, à au moins 508 mm (20 pouces).  
Zet uw toetsenbord zo dichtbij dat u een hoek van 90° in de ellebogen hebt.
- Angle** Inclinez l'écran pour ne pas être ébloui.  
Inclinez le clavier vers l'arrière de 10° pour que vos poignets soient à plat.

- Pour réduire la fatigue**  
**Respirez** - Respirez profondément par votre nez.  
**Clignez des yeux** - Clignez souvent des yeux pour ne pas avoir les yeux secs.  
**Faites des pauses** • 2 à 3 minutes toutes les 20 minutes  
• 15 à 20 minutes toutes les 2 heures.

- Höhe** Positionieren Sie die obere Kante des Bildschirms knapp unter Augenhöhe.  
Positionieren Sie die Tastatur bei flach aufgelegten Handgelenken auf Ellenbogenhöhe.
- Abstand** Positionieren Sie den Bildschirm mindestens eine Armlänge (50 cm) von Ihrem Gesicht entfernt.  
Positionieren Sie die Tastatur nahe genug, um einen Ellenbogenwinkel von 90° zu ermöglichen.
- Winkel** Neigen Sie den Bildschirm so, dass ein Spiegeleffekt vermieden wird.  
Neigen Sie die Tastatur um 10° nach hinten, sodass Ihre Handgelenke flach aufliegen.

- Vermeiden von Ermüderserscheinungen**  
**Atmen** - Atmen Sie tief durch die Nase ein und aus.  
**Blinzeln** - Blinzeln Sie so oft wie möglich, um trockene Augen zu vermeiden.  
**Pausen** • Machen Sie alle 20 Minuten eine Pause von 2-3 Minuten  
• Machen Sie alle 2 Stunden eine Pause von 15-20 Minuten.

- Hoogte** Zet de bovenkant van het scherm iets boven ooghoogte.  
Plaats het toetsenbord op ongeveer ellebooghoogte met de polsen plat.
- Afstand** Plaats het scherm op een armlengte van uw gezicht — op ten minste 508 mm (20 in).  
Zet uw toetsenbord zo dichtbij dat u een hoek van 90° in de ellebogen hebt.
- Hoek** Kantel het scherm om weerspiegeling te elimineren.  
Kantel het toetsenbord 10° naar achteren, zodat uw polsen plat blijven liggen.

- Om vermoeidheid te verminderen**  
**Ademen** - Adem diep door uw neus in en uit.  
**Knipperen** - Knipper regelmatig om droge ogen te vermijden.  
**Pauses nemen** • 2 tot 3 minuten elke 20 minuten  
• 15 tot 20 minuten elke 2 uur.

- Altezza** Posizionare la parte superiore dello schermo leggermente sotto il livello degli occhi.  
Posizionare la tastiera circa all'altezza dei gomiti, in modo che i polsi siano piatti.
- Distanza** Posizionare lo schermo a un braccio di distanza dal viso, almeno a 20" (508 mm) di distanza.  
Posizionare la tastiera affinché sia abbastanza vicina da costringere i gomiti a un angolo di 90°.
- Angolazione** Inclinare lo schermo in modo da eliminare i riflessi.  
Inclinare la tastiera indietro di 10° in modo che i polsi rimangano piatti.

- Per ridurre l'affaticamento**  
**Respirazione** - Respirare profondamente dal naso.  
**Battito delle palpebre** - Battere spesso le palpebre per evitare che gli occhi si asciughino.  
**Pause** • Fare una pausa di 2 - 3 minuti ogni 20 minuti  
• Fare una pausa di 15 - 20 minuti ogni 2 ore.

- 高さ** スクリーンの上端が目よりわずかに下に来るようにします。  
キーボードが、手首を水平に伸ばした状態でひじとほぼ同じ高さに来るようにします。
- 距離** スクリーンを顔から腕の長さ分(少なくとも508mm)離します。  
ひじが直角になる位置にキーボードを置きます。
- 角度** 反射光をなくすようにスクリーンの角度を調整します。  
キーボードを後方に 10° 傾けて、手首が水平になるようにします。

- 疲れを軽減する方法**  
**呼吸** - 鼻から深く呼吸します。  
**まばたき** - 目の乾燥を防ぐために頻りにまばたきしてください。  
**休憩** • 20分ごとに2~3分  
• 2時間ごとに15~20分

- 高度** 屏幕顶端的位置要稍低于视线高度。  
将键盘放置在大约肘部的高度并且手腕要能放平。
- 距离** 将屏幕摆放在距离面部一臂长的位置——至少 508mm (20")。  
键盘的位置要够近, 以使肘部形成直角。
- 角度** 倾斜屏幕以消除眩光。  
将键盘向后倾斜 10 度, 使手腕能保持放平。

- 为了减轻疲劳**  
**呼吸** - 通过鼻子深呼吸。  
**眨眼** - 经常眨眼可避免眼睛干涩。  
**休息** • 每隔 20 分钟休息 2 至 3 分钟  
• 每隔 2 小时休息 15 至 20 分钟。

Learn more about ergonomic computer use at:

Más información sobre el uso ergonómico de ordenadores:

Apprenez-en plus sur l'utilisation ergonomique d'un ordinateur sur :

Weitere Informationen zur ergonomischen Computernutzung finden Sie unter:

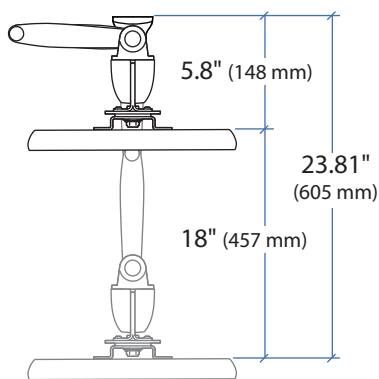
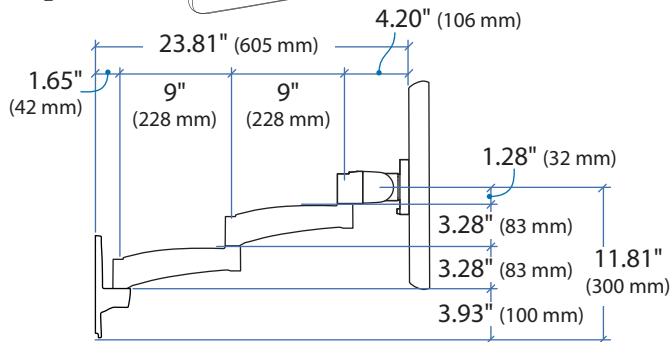
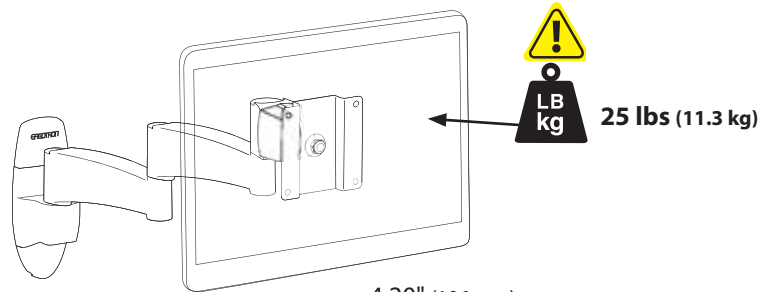
Leer meer over ergonomisch computergebruik op:

Per ulteriori informazioni sull'uso ergonomico del computer:

人間工学的なコンピュータの使用法については次のサイトを参照してください

想进一步了解以符合人体工学学的方式使用计算机的知识, 请访问:

[www.computingcomfort.org](http://www.computingcomfort.org)



**NOTE:** Fasteners may unwind due to vibration caused by movement of mounting solution over time. Inspect mounting solution for loose fasteners on a routine basis. If desired, apply a light duty thread locking adhesive to fasteners before installation to prevent back-out.

**NOTA:** Los fijadores pueden llegar a soltarse debido a la vibración generada por el movimiento de la solución de montaje con el paso del tiempo. Inspeccione de forma rutinaria la solución de montaje para ver si hay fijadores sueltos. Si lo desea, aplique un adhesivo de bloqueo de roscas para aplicaciones no intensas en los fijadores antes de instalarlos para impedir que se desenrosquen.

**REMARQUE:** avec le temps, les fixations peuvent se relâcher à cause des vibrations dues aux mouvements de la solution de fixation. Vérifiez les fixations de la solution régulièrement. Si vous le souhaitez, vous pouvez appliquer un adhésif de verrouillage léger sur les fixations avant l'installation pour éviter ce genre de problème.

**HINWEIS:** Die Befestigungsschrauben können sich durch Vibrationen bei der Bewegung der Befestigungslösung im Lauf der Zeit lockern. Überprüfen Sie die Befestigungslösung regelmäßig auf gelockerte Befestigungsschrauben. Sie können die Befestigungsschrauben mit einem Gewindekleber für geringe Belastungen fixieren, um ein Lockern zu vermeiden.

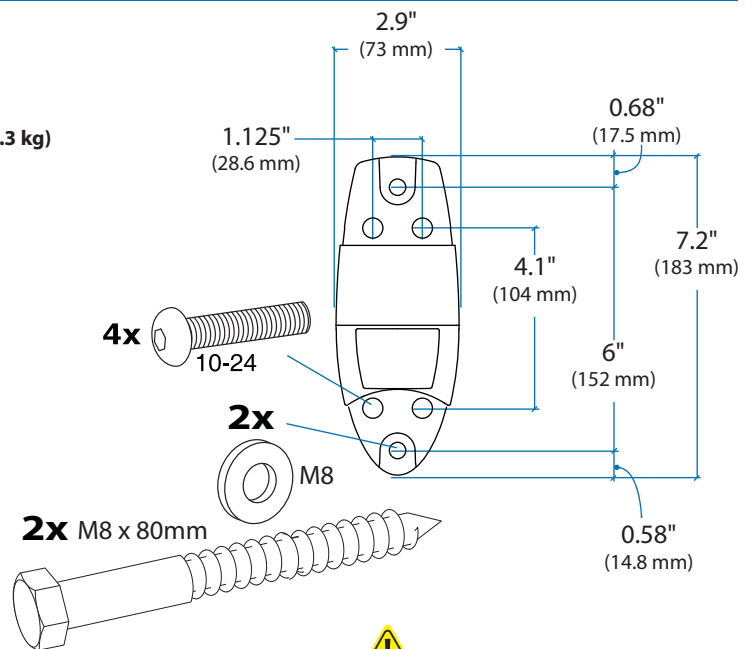
**OPMERKING:** De bevestigingen kunnen na verloop van tijd loskomen door trillingen veroorzaakt door beweging van de montage. Kijk op een routinebasis de montage na op losse bevestigingen. Breng indien gewenst wat lijm aan op de schroefdraad van de schroefverbindingen om het loskomen te vermijden.

**NOTA:** i dispositivi di fissaggio possono allentarsi a causa delle vibrazioni provocate dal movimento della soluzione di montaggio nel tempo. Ispezionare regolarmente la soluzione di montaggio per verificare se i dispositivi di fissaggio sono lenti. Se opportuno, sui dispositivi di fissaggio applicare un adesivo di bloccaggio filettature leggero prima dell'installazione, al fine di evitare che fuoriescano.

**OBS:** Det är möjligt att skruvar kan lossna på grund av vibrationer som orsakas av monteringslösningens rörelser över en längre period. Inspektera regelbundet monteringslösningen och titta efter lösa skruvar. Om så önskas kan man applicera ett mildt gängläsningsklist på skruvarna innan de installeras, för att förhindra att de skruvas loss.

注: 長期間にわたり部品を取り付けたり、外したりしていると、その振動でファスナーが緩んでくることがあります。定期的に取り付け部品を点検し、緩んでいるファスナーがないかどうかを確認してください。ファスナーの緩みを防止するために、適宜、取り付けの前にネジ山を固定する市販の接着剤を使用してもよいでしょう。

注意: 时间一久, 紧固件可能会因安装系统移位产生的震动而松动。定期检查安装系统, 查看紧固件是否有松动。如果需要, 安装前可在紧固件上使用粘性不太强的螺丝固定剂, 以防松动。



**WARNING:**

Ensure that the wall structure is capable of supporting four times the total weight of mounted equipment. Mounting to wall surfaces that do not meet this criteria may result in an unstable, unsafe condition which could lead to personal injury and/or property damage. Consult a construction professional if you have any doubt about what this means in regard to your particular application.

**AVISO:**

Verifique que la pared donde vaya a instalar el Soporte de pared es capaz de soportar 4 veces el peso total del equipamiento a instalar. El montaje del monitor en una pared que no cumpla estos requisitos puede conducir a una instalación inestable e insegura y derivar en daños personales y/o de la pared y el monitor. Consulte a un instalador profesional si tiene dudas respecto de su caso particular.

**ATTENTION:**

Assurez vous que le mur sur lequel vous allez monter est capable de supporter 4 fois le poids total du matériel. Un montage sur une surface critique peut générer une faiblesse dans l'installation et causer des dommages corporels et/ou matériels. En cas de doute, contactez un professionnel.

**Achtung:**

Stellen Sie sicher, daß die Wand an der Sie das Display montieren wollen mindestens das vierfache Gewicht der zu befestigenden Geräte tragen kann. Eine Befestigung an Oberflächen, die nicht in der Lage ist, dieses Kriterium zu erfüllen, könnte zu einem instabilen und/oder unsicheren Zustand führen, welcher Personen- oder Sachschaden zur Folge haben könnte.

**WAARSCHUWING:**

Zorg ervoor dat de wand waartegen de Directe wandbevestiging bevestigd zal worden geschikt is om vier keer het totale gewicht van de apparatuur te dragen. Het bevestigen van een beeldscherm aan een wand die hier niet aan voldoet kan leiden tot een onstabiele en onveilige situatie wat lichamelijk letsel, schade aan de muur en het beeldscherm kan veroorzaken.

**ATTENZIONE**

Verificate con attenzione che la struttura della parete il dispositivo di Montaggio a parete a basso spessore possa reggere un peso maggiore a quattro volte il valore totale di tutte le apparecchiature montate. Il montaggio su pareti che non soddisfino questo requisito può comportare instabilità e scarsa sicurezza, con conseguente rischio di danni od infortuni sia alle persone che alle cose.

**警告:**

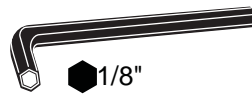
壁の構造が取付ける機器の四倍の重量をサポートする強度が必要です。この基準に適合しない壁表面に取り付けるとけが及び/または物的損害の原因となる不安定で危険な状況となりかねません。特定用途に壁の強度の良し悪しが懸念される場合は建設業者にご相談ください。

**警告:**

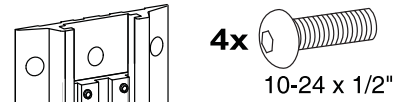
确保墙体结构能够支撑四倍于安装设备的总重量。安装到不符合本标准的墙面可能造成不稳定、不安全的情况,进而导致人员伤害及/或财产损害。如果您对具体应用还存在有疑惑,请咨询建筑专业人士。

1

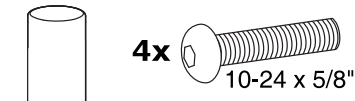
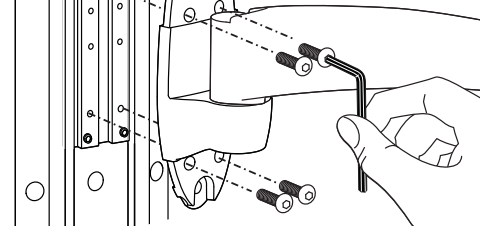
Ergotron product. NOTE: Wall Track and Brackets sold separately.  
 Producto Ergotron. Guía y soporte de pared Vendido por separado  
 Produit Ergotron. Montant mural et fixation Vendu séparément  
 Ergotron Produkt. Alu-Profiltschiene und Bügel Separat erhältlich  
 Ergotron-product. Muurrail en -beugel Apart leverbaar  
 Prodotto Ergotron. Wall Track e staffa Venduta separatamente  
 エルゴトロン製品。ウォールトラックおよびブラケット別売  
 Ergotron 产品。墙轨和托架单独出售。  
 Ergotron



1/8"



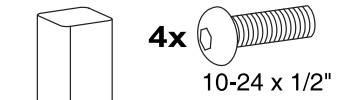
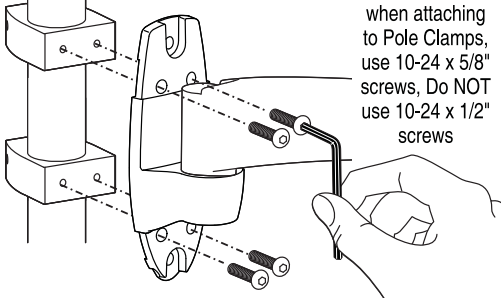
4x 10-24 x 1/2"



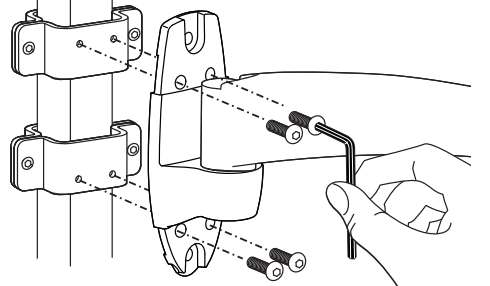
4x 10-24 x 5/8"



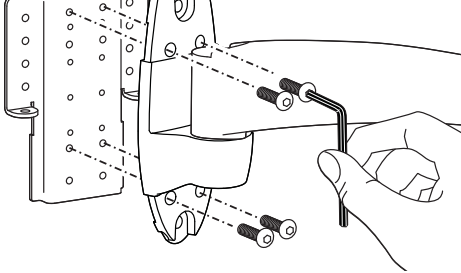
when attaching  
to Pole Clamps,  
use 10-24 x 5/8"  
screws, Do NOT  
use 10-24 x 1/2"  
screws



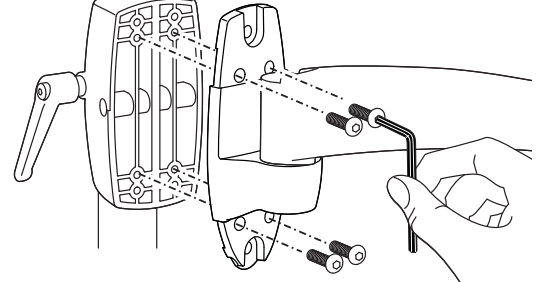
4x 10-24 x 1/2"



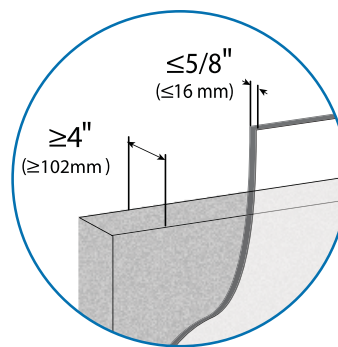
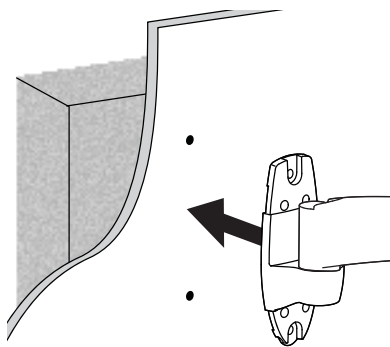
4x 10-24 x 1/2"



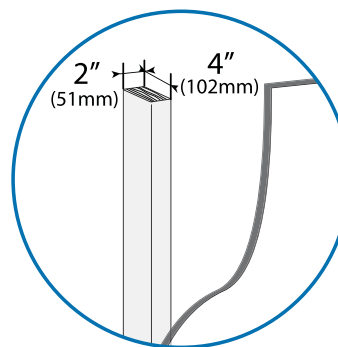
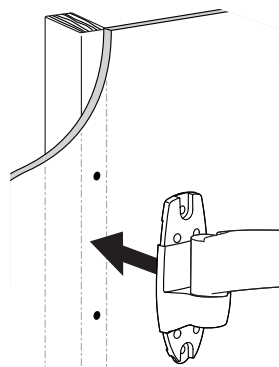
4x 10-24 x 1/2"



Concrete  
 Concreto  
 Béton  
 Massivbeton  
 Beton  
 Cemento  
 コンクリート  
 水泥质

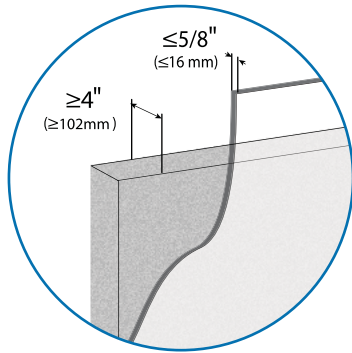


Wood  
 Madera  
 Bois  
 Solide Holzbalkenträger  
 Massief Houten Pilaren  
 Due montanti in legno massiccio  
 木  
 木质

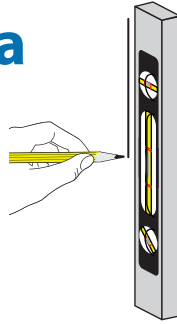




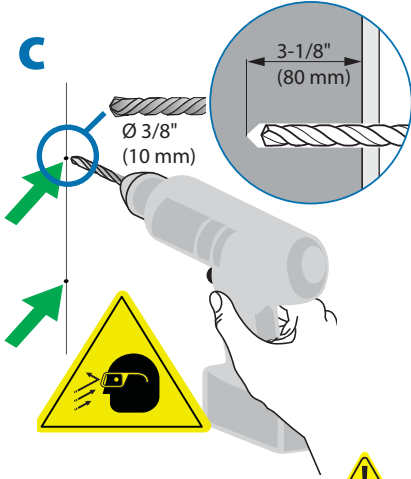
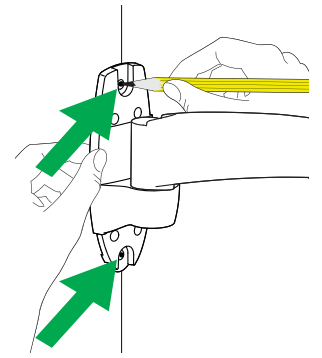
**1** Concrete  
 Concreto  
 Béton  
 Massivbeton  
 Beton  
 Cemento  
 コンクリート  
 水泥质



**a**



**b**



**WARNING:**

Mounting holes must be at least 3-1/8" deep and must be located within solid concrete, not mortar or covering material. If you drill into an area of concrete that is not solid, reposition mounting holes until both anchors can be fully inserted into solid concrete!

**AVISO:**

Los taladros deben tener una profundidad mínima de 80 mm. y deben realizarse en la capa sólida de ladrillo u hormigón y no en el revestimiento o capa de enlucido. Si taladra en una zona poco sólida, coloque de nuevo los 2 huecos para el montaje de forma que queden dispuestos en una capa sólida.

**ATTENTION :**

Les trous que vous allez percer doivent être d'une profondeur minimale de 80 mm et correctement placés dans le béton (pas dans les joints). Si vous percez dans une partie insuffisamment résistante, repositionnez la platine pour que les 2 trous soient tous situés dans le béton!

**ACHTUNG:**

Die Bohrlöcher müssen mindesten 80 mm tief sein und sollten in Massivbeton gebohrt werden, nicht in Mörtel oder Abdeckmaterialien. Sollten Sie beim Bohren feststellen, dass Sie in Beton bohren, der Hohlräume enthält, so wiederholen Sie den Vorgang bis sich alle vier Bohrlöcher vollständig in massivem Beton befinden.

**WAARSCHUWING:**

De bevestigingsgaten moeten tenminste 80 mm diep zijn en mogen alleen in massief metselwerk of beton worden geboord, niet in de voegen of in de wandafwerking. Verander de plaats van de bevestigingsgaten wanneer u merkt dat u niet in massief beton boort, totdat alle vier de pluggen volledig in massief beton of metselwerk kunnen worden verankerd.

**ATTENZIONE:**

I fori di montaggio devono avere una profondità minima di 80mm e devono essere ricavati nel cemento solido, non calce o materiale di rivestimento. Se incontrate materiale diverso dal cemento, riposizionate i fori di montaggio in modo che tutt'e quattro le viti di montaggio siano inserite nel cemento!

**警告:**

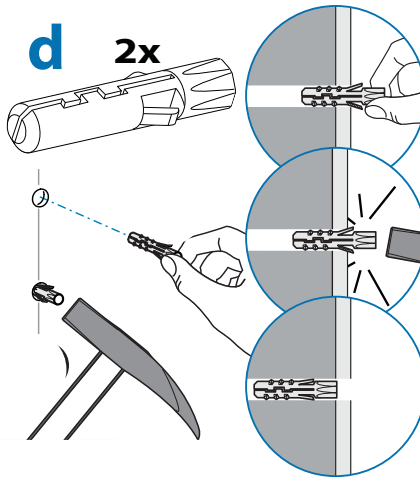
マウントホールは最低3-1/8" (80 mm) の深さが必要です。外壁がモルタルやその他の材質で、内壁がコンクリートの壁にドリルで穴を開ける場合、両方のアンカーがコンクリート内壁に完全に挿入されるよう、マウントホールを再調整します。

**警告:**

安装孔的深度至少 3-1/8" (80mm) 并且必须位于硬水泥墙面, 而不是灰泥或覆盖材料。如果钻孔碰到不牢固的水泥区, 要重新找安装孔, 直到锚控能够完全嵌入硬水泥中!

가

80mm (3-1/8")



**WARNING:**

Anchors that are not fully set in solid concrete will not support the applied load resulting in an unstable, unsafe condition which could lead to personal injury and/or property damage. Consult a construction professional if you have any doubt about what this means in regard to your particular situation.

**AVISO:**

Los tacos deben introducirse por completo en el ladrillo u hormigón, pues de otro modo no soportarán el peso de su monitor, dando lugar a una instalación inestable e insegura que puede ocasionar lesiones personales y / o daños en el monitor y la pared. Consulte a un instalador profesional si tiene dudas al respecto de su caso particular.

**ATTENTION :**

Des chevilles qui ne sont pas entièrement insérées dans le béton risquent de créer une faiblesse dans le montage et d'entraîner des dommages corporels et/ou matériels. En cas de doute, contactez un professionnel.

**ACHTUNG:**

Verankerungen die sich in nicht vollständig massivem Beton befinden, werden das Gewicht der angehängten Last nicht tragen und zu einem instabilen, unsicheren Zustand führen, der zu Personen- und/oder Sachschaden führen kann.

**WAARSCHUWING:**

Pluggen die niet volledig in het beton zijn verankerd zullen de op te hangen apparatuur niet kunnen dragen, dit zal leiden tot een onveilige en onstabiele situatie wat lichamelijk letsel en schade aan de muur en het beeldscherm kan veroorzaken.

**ATTENZIONE:**

Tasselli che non facciano presa nel cemento non saranno in grado di reggere il carico, con conseguente instabilità e mancanza di sicurezza, che possono condurre a danni alle persone ed alle cose.

**警告:**

アンカーがコンクリート内壁にしっかり取まっていない場合、加重重量をサポートできず、けが及び/または物的損害の原因となる不安定で危険な状況となりがねません。特定用途に壁の強度の良し悪しが懸念される場合は建設業者にご相談ください。

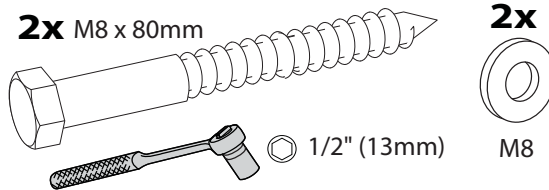
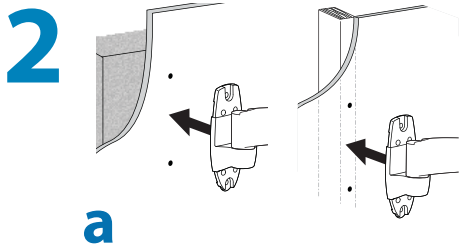
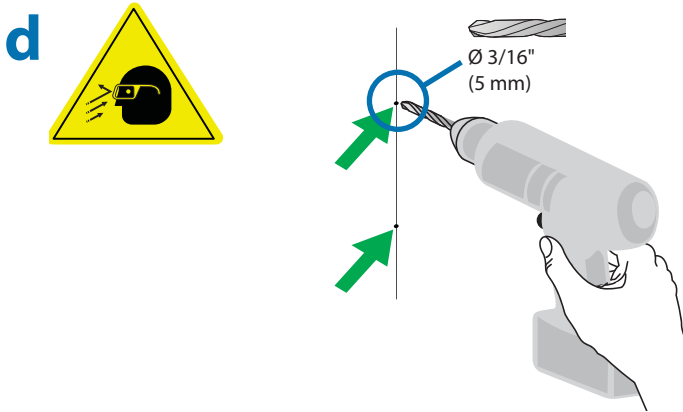
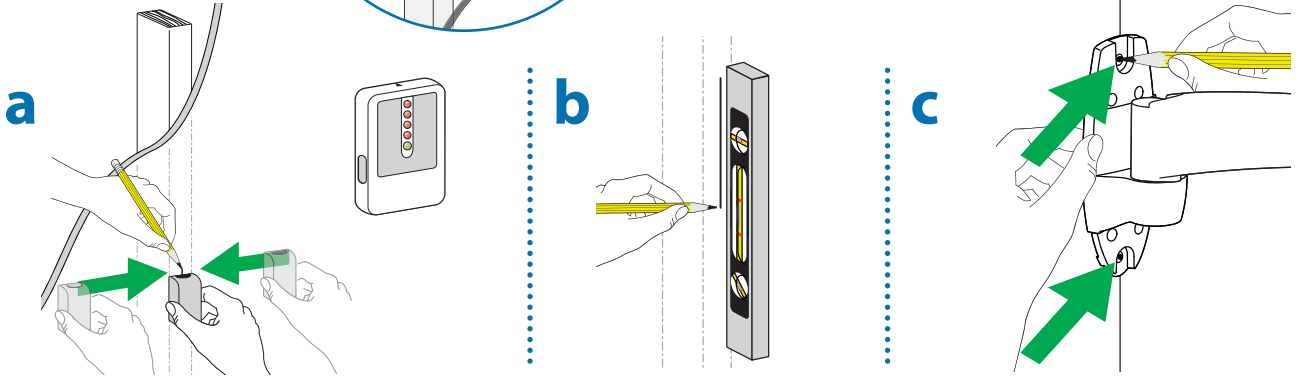
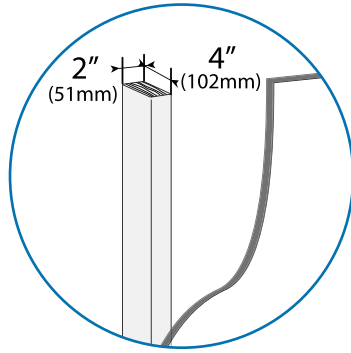
**警告:**

没有完全嵌入的锚控无法支撑重量, 结果造成不稳定、不安全的情况, 这会导致人员及财产损失。如果您对具体应用还存有疑惑, 请咨询建筑专业人士。

가 가

가

- 1** Wood  
Madera  
Bois  
Solide Holzbalkenträger  
Massief Houten Pilaren  
Due montanti in legno massiccio  
木  
木质



**CAUTION:** Make sure the wall mount bracket is level, flush and snug to the wall surface.  
**DO NOT OVERTIGHTEN THE BOLTS.**

**PRECAUCIÓN:** Asegúrese de que la fijación de la montura en pared está nivelada, iguálela y ajústela respecto a la pared. **NO RETIRAR ESTA ETIQUETA!**

**AVERTISSEMENT:** assurez vous que le support mural soit bien à plat et contre la surface du mur. **NE PAS SERRER EXCESSIVEMENT LES BOULONS.**

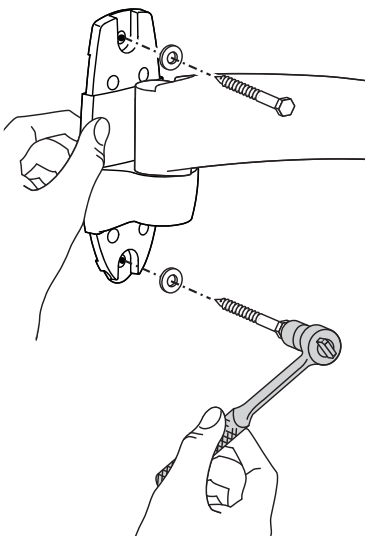
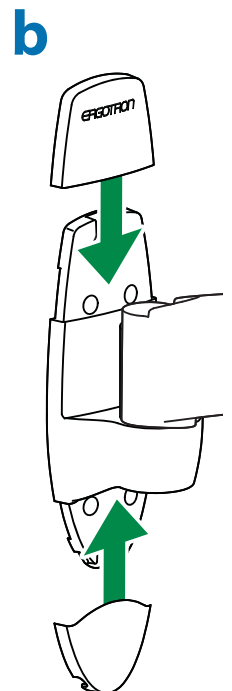
**VORSICHT:** Bitte versichern sie sich, dass die Wandhalterung gerade befestigt ist und dabei dicht and der Wand anliegt. **DIE SCHRAUBEN NICHT ZU STRAFF ANZIEHEN.**

**LET OP:** zorg ervoor dat de muurbevestigingsbeugel recht is, gelijk aan en nauwsluitend met het muuroppervlak. **DRAAI DE BOUTEN NIET TE VAST.**

**ATTENZIONE:** verificare che la staffa di fissaggio a parete sia parallela ad essa, pari e aderente alla superficie. **NON STRINGERE ECCESSIVAMENTE I BULLONI.**

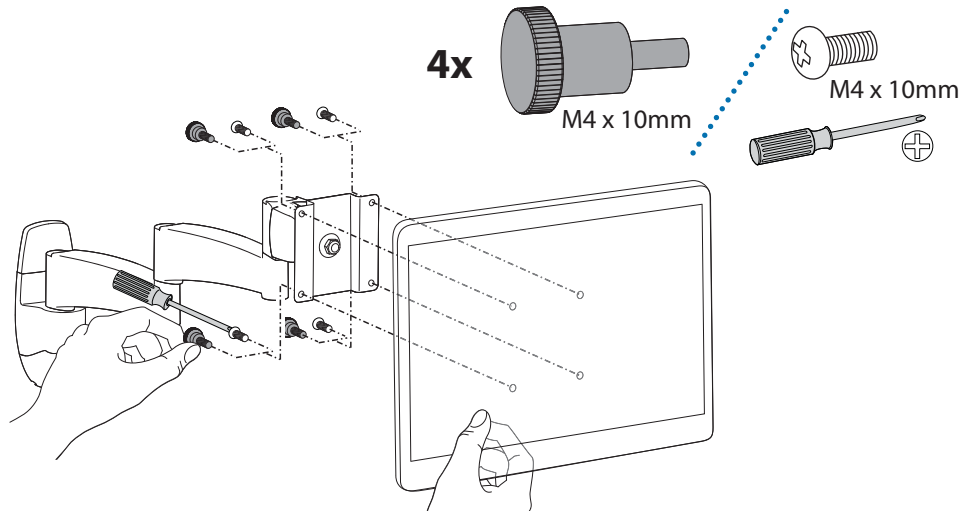
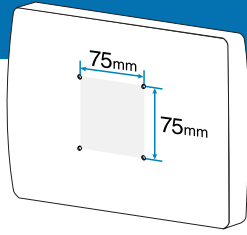
**注意:** 壁取り付けブラケットが壁の表面に水平に接触してぴったりおさまっているか確認してください。ボルトは締め付けすぎないようにしてください。

**注意:** 请确保壁挂式安装支架水平、平直并紧贴墙壁。不要过度拧紧螺栓。

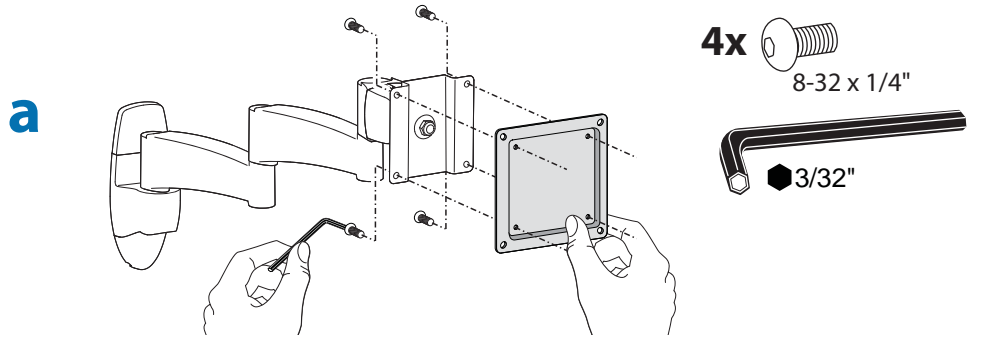
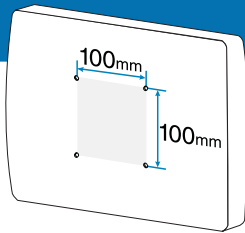


# 3

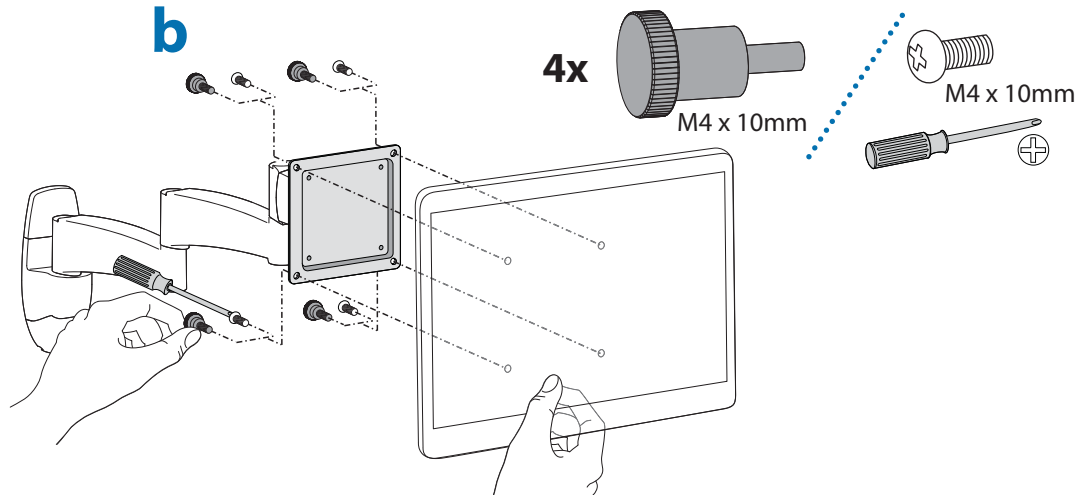
## 75 x 75mm



## 100 x 100mm

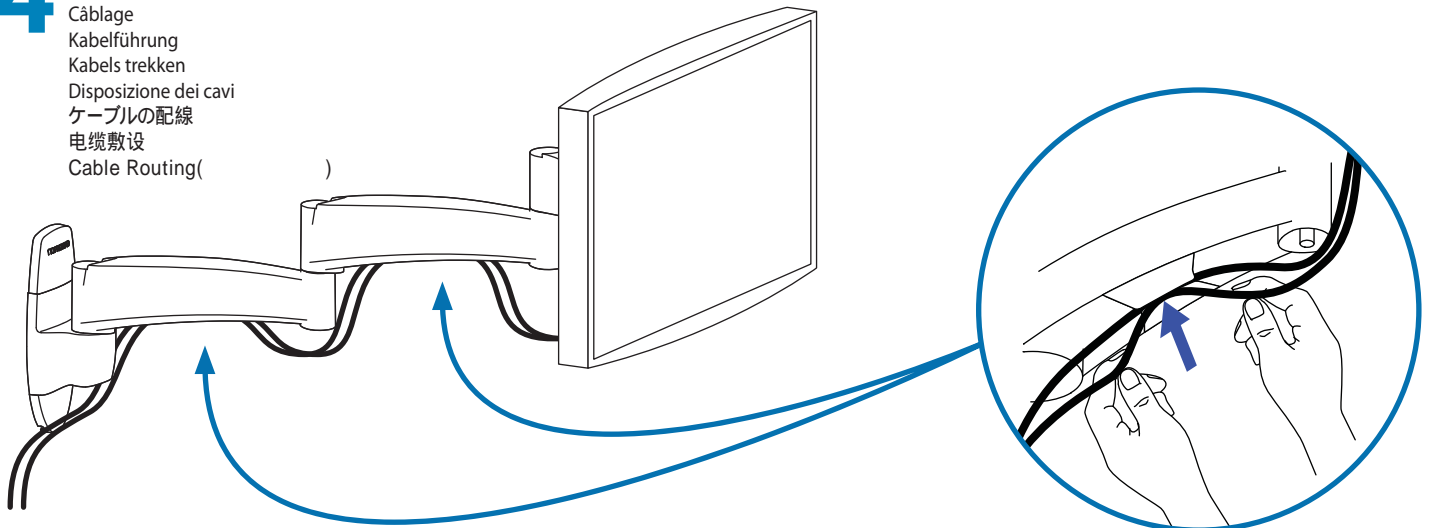


### b



# 4

Cable Routing  
Guía de cableado  
Câblage  
Kabelführung  
Kabels trekken  
Disposizione dei cavi  
ケーブルの配線  
电缆敷設  
Cable Routing( )



# 5

It is important that you adjust this product according to the weight of the mounted equipment as described in the following steps. Any time equipment is added or removed from this product, resulting in a change in the weight of the mounted load, you should repeat these adjustment steps to ensure safe and optimum operation.

Adjustments should move smoothly and easily through the full range of motion and stay where you set it. If adjustments are difficult and do not stay in the desired position, follow the instructions to loosen or tighten the tension to create a smooth, easy adjustment motion. Depending on your product and the adjustment, it may take several turns to notice a difference.

Es importante ajustar este producto conforme al peso del equipo montado, según se describe en los pasos siguientes. Cada vez que se agregue o quite equipo de este producto y cambie el peso de la carga montada, deberá repetir estos ajustes para garantizar un funcionamiento seguro y óptimo.

Los movimientos de ajuste deben poder realizarse de manera suave y firme dentro de la amplitud de movimiento permitida, y mantenerse donde usted los fije. Si los ajustes son abruptos o no permanecen en dicha posición, siga las instrucciones para aflojar o ajustar la tensión y suavizar así el movimiento. Dependiendo del producto y el ajuste, es posible que deba hacer varios intentos hasta poder observar la diferencia.

Il est important que vous fixiez ce produit par rapport au poids du matériel installé, comme l'indiquent les étapes suivantes. À chaque fois que vous ajoutez ou que vous retirez du matériel de ce produit, et que le poids du matériel change, répétez ces étapes d'ajustement pour garantir la sécurité et une utilisation optimale.

Les réglages doivent s'effectuer facilement et sans forcer dans toutes les positions et rester en place une fois réalisés. Si les réglages sont difficiles à effectuer et ne restent pas en position, suivez les instructions pour desserrer ou resserrer la tension afin que les mouvements soient plus aisés. Selon le produit que vous utilisez et le réglage, il faut parfois effectuer plusieurs tours de vis avant de remarquer une différence.

Es ist von Bedeutung, dass Sie dieses Produkt entsprechend dem Gewicht des installierten Geräts wie in den folgenden Schritten beschrieben anpassen. Wenn Zubehör von diesem Produkt entfernt oder dazu hinzugefügt wird, was zu einer Änderung der Last führt, sollten Sie diese Einstellungsschritte wiederholen, um einen sicheren und optimalen Betrieb zu gewährleisten.

Einstellungen sollten über den gesamten Verstellbereich gleichmäßig und leicht durchzuführen sein und an der eingestellten Position verbleiben. Lassen sich die Einstellungen nur schwer durchführen oder bleibt das Gerät nicht in der gewünschten Position, folgen Sie der Anleitung und lockern oder verstärken Sie die Spannung für eine gleichmäßige und leichte Einstellung. Je nach Produkt und Einstellung muss dies mehrmals wiederholt werden, um einen Unterschied zu merken.

Het is belangrijk dat u dit product aanpast volgens het gewicht van de gemonteerde apparatuur zoals beschreven staat in de volgende stappen. Telkens als er apparatuur toegevoegd wordt aan of verwijderd wordt van dit product, wat een verandering van het gewicht van de gemonteerde belasting tot gevolg heeft, moet u deze aanpassingsstappen herhalen om een veilige en optimale werking te garanderen.

Verplaatsingen moeten soepel en eenvoudig over het volle bewegingsbereik mogelijk zijn, en de ingestelde positie moet gehandhaafd blijven. Als aanpassingen moeilijk zijn en de gewenste positie blijft niet gehandhaafd, dan volgt u de instructies om de spanning te verminderen of vergroten om een soepele, eenvoudige aanpassing mogelijk te maken. Al naargelang uw product en de gewenste aanpassing, kunnen een paar slagen nodig zijn om verschil te merken.

È importante regolare questo prodotto in base al peso dell'attrezzatura montata, come descritto nella procedura seguente. Ogni volta che si aggiungono o si rimuovono componenti da questo prodotto, variando quindi il peso del carico fissato, ripetere questa procedura di regolazione per garantire il funzionamento ottimale e in sicurezza.

I componenti a posizione regolabile devono essere spostabili in modo regolare e agevolmente per la loro intera corsa e rimanere fermi quando li si rilasciano. Se risulta difficile regolare la posizione di un componente o questo non rimane nella posizione desiderata, seguire le istruzioni per ridurre o aumentare la tensione di bloccaggio affinché il movimento risulti agevole e facilmente regolabile. A seconda del prodotto e del tipo di regolazione, possono essere necessarie più corse prima di notare una differenza.

この製品は、取り付けられた機器の重量に応じて次の手順で調整してください。この製品に機器を取り付けたり、取り外したりして重量が変わった場合は、安全かつ最適な操作を保証するために同じ手順をふたたび実行してください。

調整は可動域内でスムーズかつ簡単に動く必要があり、選定した位置にしっかり固定されなければなりません。調整の動きがぎこちなく、選定位置で固定されない場合は、調整がスムーズにできるよう、説明書に従って張力を増減します。お使いの製品や調整によっては、違いがはっきりするまで何回か回さなければならないこともあります。

应当依照下列各步骤中描述的所安装设备的重量来调节本产品，这一点非常重要。任何时候，增减该产品上的设备都会导致安装负载重量的变化，您应当重复这些调节步骤，以确保在最优条件下安全使用。

调节应当在整个动作范围内灵活自如，并能固定在所调整的位置。如果调节困难且不能固定在想要的位置上，请遵照说明书拧紧或拧松，使调节动作灵活自如。根据您所用产品及调节方式，可能需要旋转几圈后才能注意到差别。

It is important that you adjust this product according to the weight of the mounted equipment as described in the following steps. Any time equipment is added or removed from this product, resulting in a change in the weight of the mounted load, you should repeat these adjustment steps to ensure safe and optimum operation.

가

가

가

## a

**Tilt – Forward and Backward**  
**Inclinación (adelante y atrás)**

**Inclinaison : Avant et arrière**

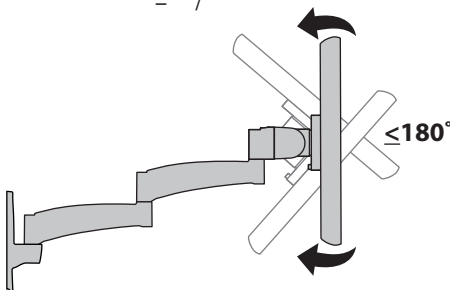
**Neigung – vor und zurück**

**Kantel – Naar voren en naar achteren**

**Inclinazione – Avanti ed Indietro**

チルト (前後)

傾斜 – 前後



Follow these instructions to tighten or loosen tension.

Siga estas instrucciones para ajustar o aflojar la tensión.

Suivez ces instructions pour desserrer ou resserrer la tension.

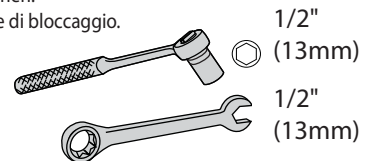
Befolgen Sie diese Anleitung, um die Spannung zu lockern oder zu verstärken.

Volg deze instructies om de spanning te vergroten of verkleinen.

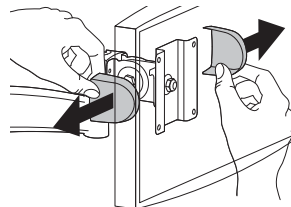
Seguire queste istruzioni per aumentare o ridurre la tensione di bloccaggio.

压力を増減するには次の手順に従います。

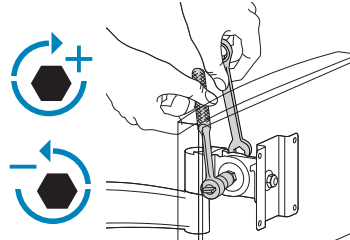
遵照这些说明拧紧或拧松。



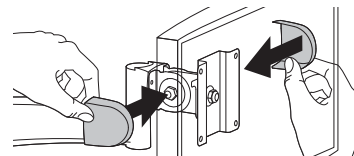
1



2



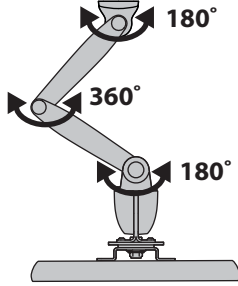
3





## b

**Arm Swing – Side-to-side**  
**Giro del brazo (derecha e izquierda)**  
**Mouvement du bras : Droite et Gauche**  
**Schwenken- links und rechts**  
**Zwenk de arm – Van links naar rechts**  
**Rotazione del braccio – Destra e Sinistra**  
スイング (左右)  
摆动。(左右)



Follow these instructions to tighten or loosen tension.

Siga estas instrucciones para ajustar o aflojar la tensión.

Suivez ces instructions pour desserrer ou resserrer la tension.

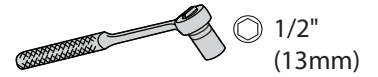
Befolgen Sie diese Anleitung, um die Spannung zu lockern oder zu verstärken.

Volg deze instructies om de spanning te vergroten of verkleinen.

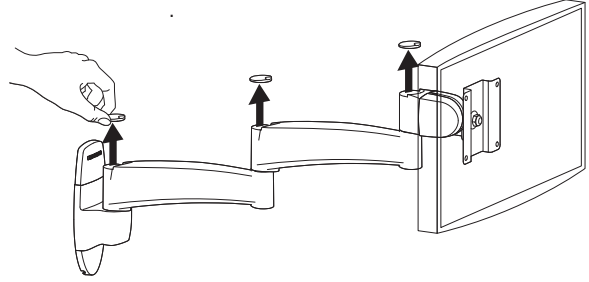
Seguire queste istruzioni per aumentare o ridurre la tensione di bloccaggio.

圧力を増減するには次の手順に従います。

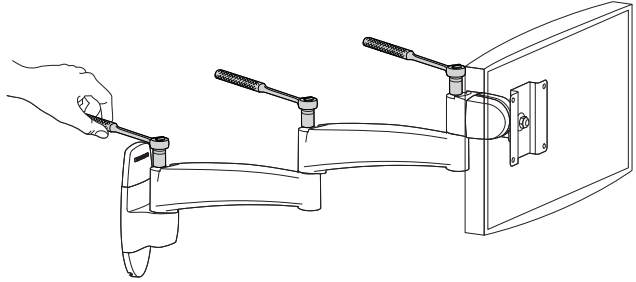
遵照这些说明拧紧或拧松。



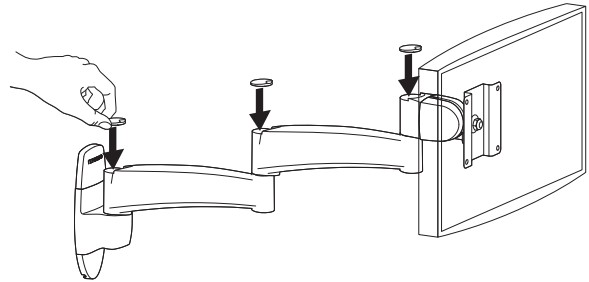
1



2

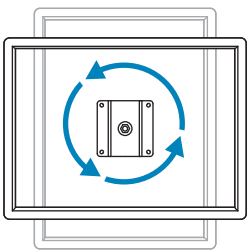


3



## c

**Rotate – Portrait/Landscape**  
**Rotación (formato vertical y apaisado)**  
**Rotation : mode portrait et paysage**  
**Rotation – Portrait-/Landscapefunktion**  
**Roteer – Portret/Landschap**  
**Rotazione – Portrait - Landscape**  
縦 / 横  
纵向 / 横向  
가 /



Follow these instructions to tighten or loosen tension.

Siga estas instrucciones para ajustar o aflojar la tensión.

Suivez ces instructions pour desserrer ou resserrer la tension.

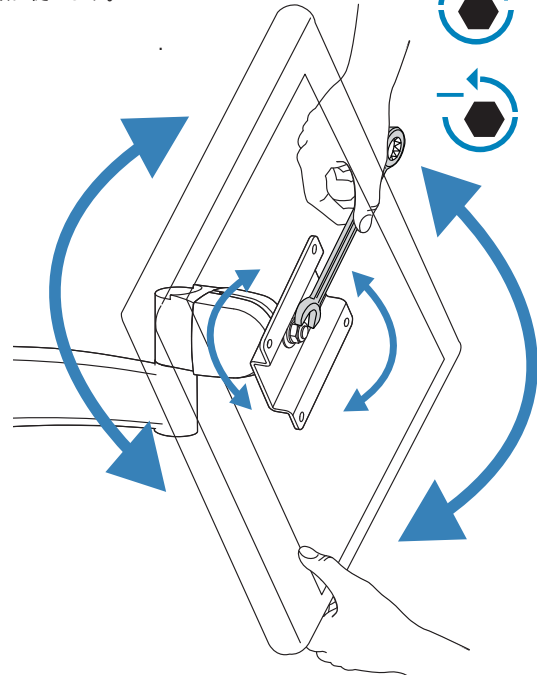
Befolgen Sie diese Anleitung, um die Spannung zu lockern oder zu verstärken.

Volg deze instructies om de spanning te vergroten of verkleinen.

Seguire queste istruzioni per aumentare o ridurre la tensione di bloccaggio.

圧力を増減するには次の手順に従います。

遵照这些说明拧紧或拧松。





© 2013 Ergotron, Inc.  
All rights reserved.

While Ergotron, Inc. makes every effort to provide accurate and complete information on the installation and use of its products, it will not be held liable for any editorial errors or omissions (including those made in the process of translation from English to another language), or for incidental, special or consequential damages of any nature resulting from furnishing this instruction and performance of equipment in connection with this instruction. Ergotron, Inc. reserves the right to make changes in the product design and/or product documentation without notification to its users. For the most current product information, or to know if this document is available in languages other than those herein, please contact Ergotron. No part of this publication may be reproduced, stored in a retrieval system, or transmitted in any form or by any means, electronic, mechanical, photocopying, recording or otherwise without the prior written consent of Ergotron, Inc., 1181 Trapp Road, Eagan, Minnesota, 55121, USA Patents Pending and Patented U.S. & Foreign. Ergotron is a registered trademark of Ergotron, Inc.

**Americas Sales and  
Corporate Headquarters**

St. Paul, MN USA  
(800) 888-8458  
+1-651-681-7600  
[www.ergotron.com](http://www.ergotron.com)  
[sales@ergotron.com](mailto:sales@ergotron.com)

**EMEA Sales**

Amersfoort, The Netherlands  
+31 33 45 45 600  
[www.ergotron.com](http://www.ergotron.com)  
[info.eu@ergotron.com](mailto:info.eu@ergotron.com)

**APAC Sales**

Tokyo, Japan  
[www.ergotron.com](http://www.ergotron.com)  
[apaccustomerservice@ergotron.com](mailto:apaccustomerservice@ergotron.com)

**Worldwide OEM Sales**

[www.ergotron.com](http://www.ergotron.com)  
[info.oem@ergotron.com](mailto:info.oem@ergotron.com)